

Voyant avec transfo filtré

FTHTRFI - Triphasé BTA - Ø 22mm

Faz/engineering
Innovative and Industrial signage and applications

by Fazim/Group



Référence
ensemble : **HTRFI 400CA RVJ**

Famille _____
Tension _____
Couleurs _____

Réf Voyant seul : VHTR400CARVJ

Réf Transfo seul : TTTRFI400CA

/ Généralités

Les FTHTRFI sont des voyants triphasés avec primaire filtré, destinés à la fonction « présence tension ». Le voyant Ø22mm, LED à l'Horizontales en très basse tension (<48V), permet de visualiser chacune des phases. Le boîtier transformateur Rail Din, convertit votre tension BT (Basse Tension) en TBT(Très Basse Tension).

/ Description

- **Corps** : en co-polyamide, fixation par écrou Ø22mm, IK10, IP67 en face avant, grace au joint plat fourni, produit Rohs, CE, UL 94 V-0. (existe aussi avec voyant diamètre 30 mm).
- **Face avant** : 3 LED de couleurs à l'horizontal : rouge (R), verte (V), jaune (J), orange (O), blanche (B), ou bleue (Be) de haute luminosité + 1 cabochon transparent. Voir ausi version FTTR avec LED disposées en triangle.
- **Boîtier** : En polycarbonate blanc et noir (UL 94-V0). Pied rail DIN polycarbonate orange. Borniers Push-in.

/ Caractéristiques techniques

• **Tensions efficaces BTA entre phases ; Puissance S = $\sqrt{3 \cdot U \cdot I}$ (+/-20%), à 50/60 Hz :**

Tensions	127Vca	230Vca	400Vca	440Vca	460Vca	500Vca
Couleurs						
Fréquence de coupure	2.9 KHz					
Rouge (R) Jaune Ambre (J) Vert (V) Bleu (Be) Blanc (B)	3.3VA Cos φ : 0.6 Inductif	6.8VA Cos φ : 0.6 Inductif	16VA Cos φ : 0.7 Inductif	26VA Cos φ : 0.7 Inductif	28VA Cos φ : 0.7 Inductif	32VA Cos φ : 0.7 Inductif

- **Conformités** : Normes EN55015, EN61547, EN61000-6-2, EN61000-6-4, EN50274, EN60664-1 CAT III, EN60947-1, RoHS, Reach, CE.
- **Protection électrique** : 3 Fusibles rapides 250mA. ou disjoncteur 3P ; 1A.
- **Durée de vie (MTBF*)** : 100 000 heures.
- **Température de fonctionnement** : -30°C à +70°C.
- **Indice de protection IP** : IP20 (boîtier) / IP67 (Voyant face avant)
- **Indice de protection IK** : IK10 (Voyant)
- **Poids** : 400g max (* : mean time between failure)

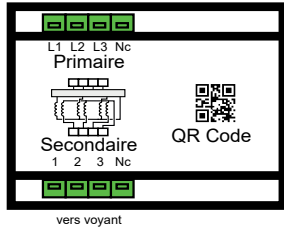
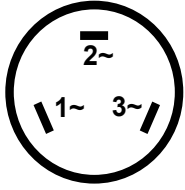
/ Avantages

- Insensibilité aux vibrations et aux chocs mécaniques.
- Immunité par rapport aux champs magnétiques.
- Montage et démontage facile, rapide et sécurisé.
- Grande durée de vie et faible dissipation thermique.



Raccordements

- Voyant : 3 cosses de 6.3mm
- Boitier : 2x4 borniers enfichables



4 poles au primaire :

- Pas 7,5mm**
- L1 = Phase 1,
 - L2 = Phase 2,
 - L3 = Phase 3,
 - Nc = Non connecté

4 poles au secondaire :

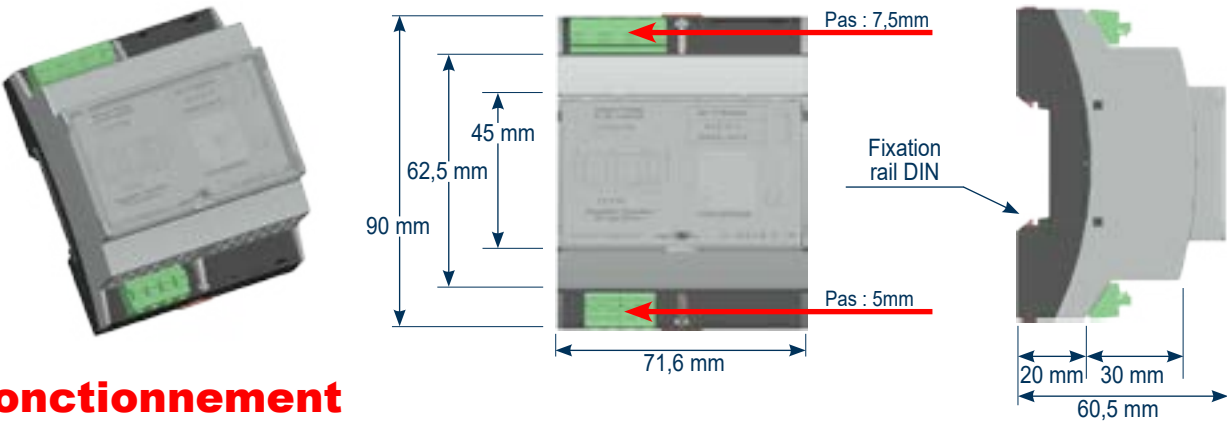
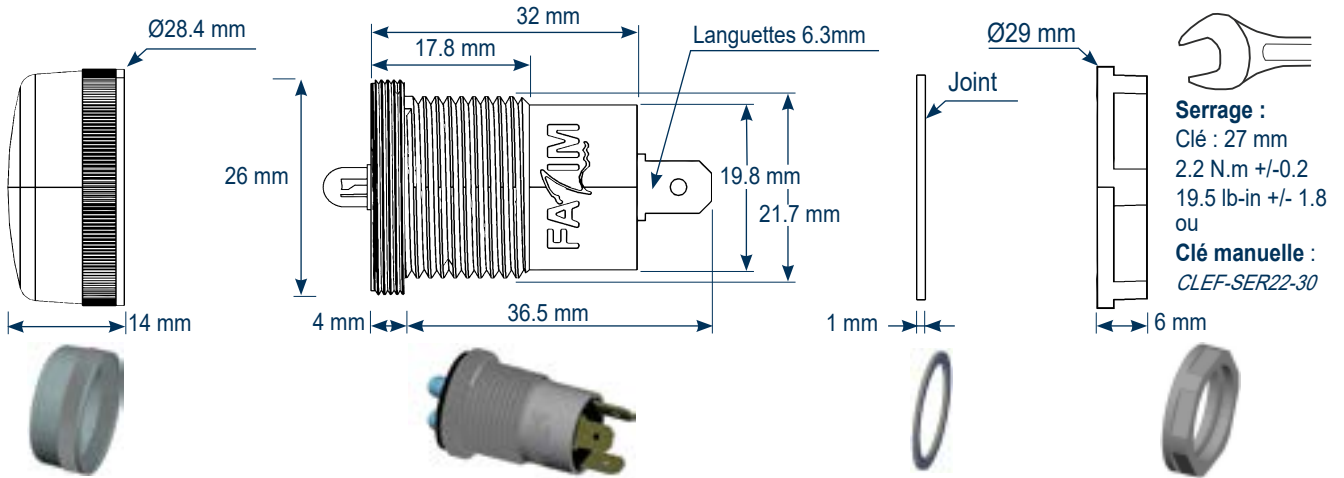
- Pas 5mm**
- 1 vers 1 du voyant,
 - 2 vers 2, 3 vers 3,
 - Nc = non connecté

Symbole électrique

- Câblage interne du voyant en étoile
- Voyant : 
- Boitier : 

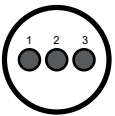
Caractéristiques mécaniques

- Fixation : par perçage standard Ø22mm +/-0.5mm

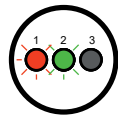


Fonctionnement

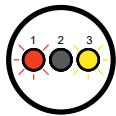
- Hors tension :



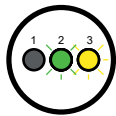
- Sous tension :



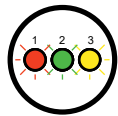
Ph1 + Ph2



Ph1 + Ph3



Ph2 + Ph3



Ph1 + Ph2 + Ph3

Options et garantie

- **Options :** Autres tensions, Ø30mm, autres fréquences d'alimentation, couleurs de LEDs et de cabochon, sorties filerie ou par cosses à vis...
- **Garantie :** 24 mois constructeur. Aucune languette ne doit être soudée sous peine de perdre la garantie.
- **Préconisation :** Les languettes doivent être totalement recouvertes d'un isolant qui ne peut être enlevé que par destruction.